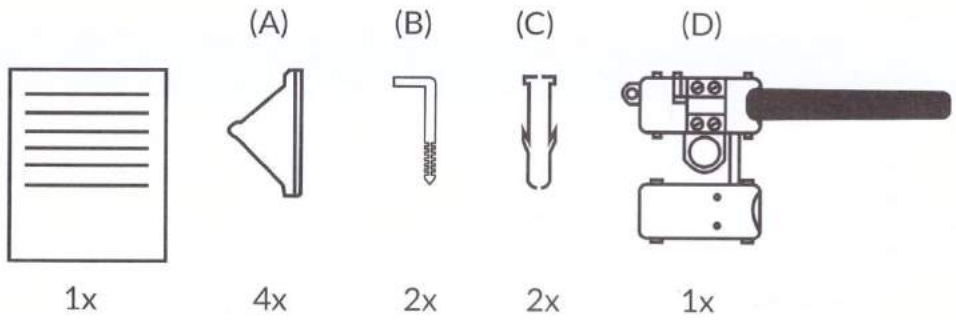
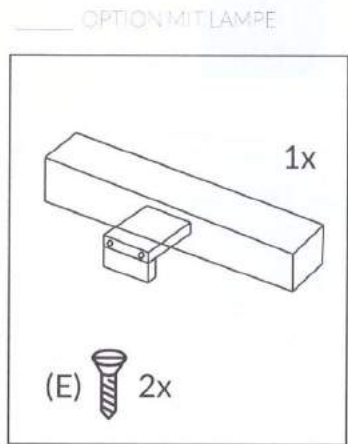
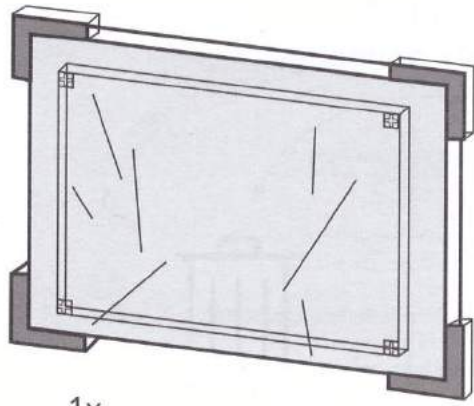
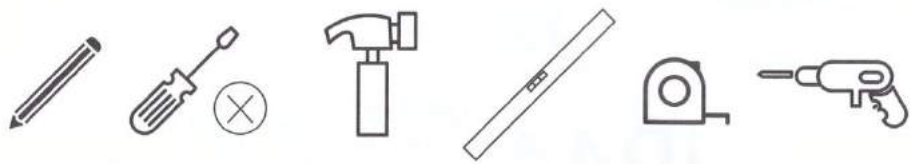


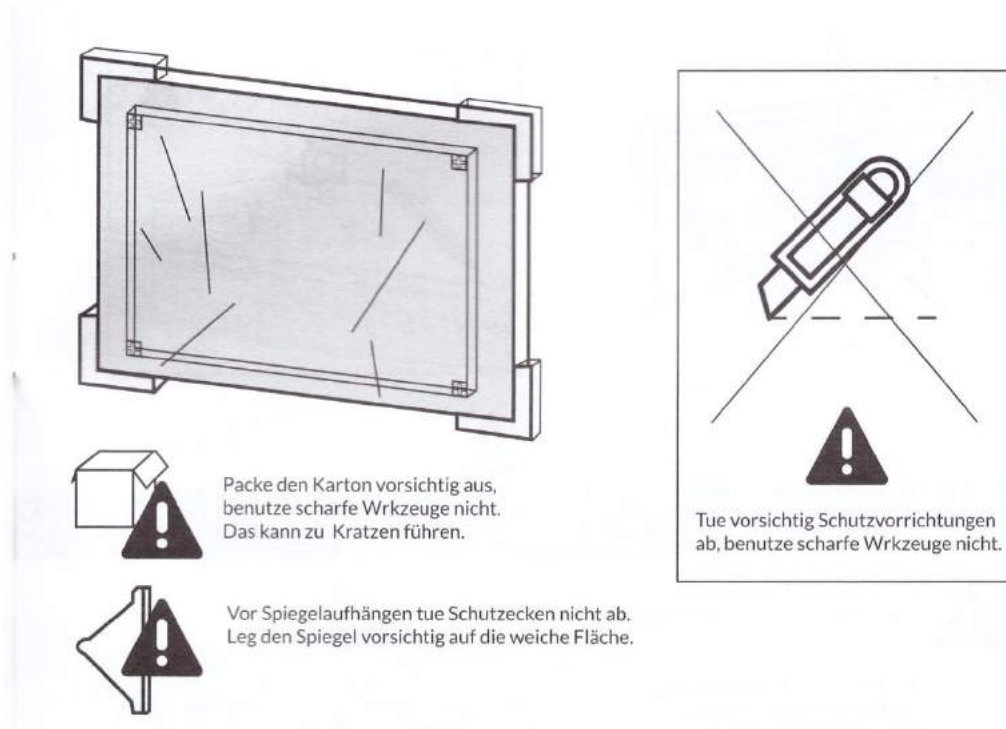
# PRODUKTINHALT



# WERKZEUGE

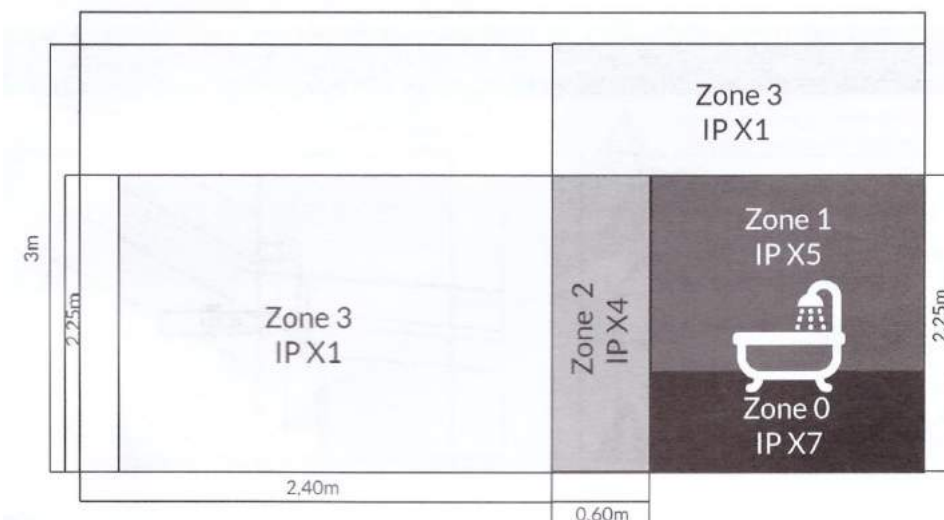


# SPIEGEL AUSPACKEN

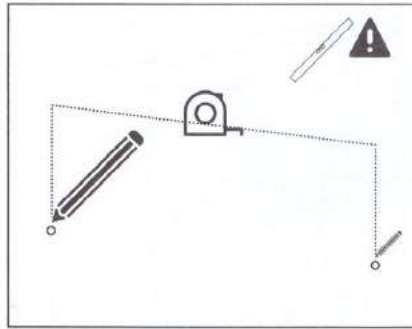
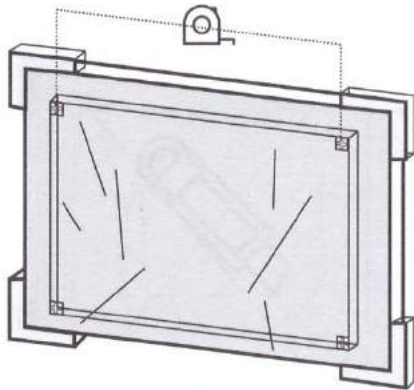


# SPIEGEL AUFHÄNGEPLATZWAhL DER NORM

PN-HD 60364-7-701:2010+A11:2012 ZU FOLGE



# INSTALLIERUNG

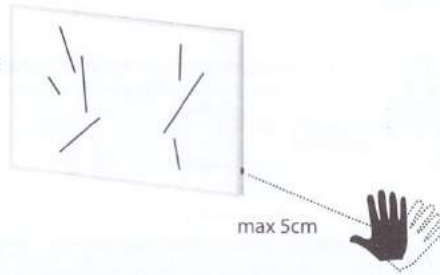


Wenn der Spiegel Bewegungssensor besitzt, installiere ihn so, dass er nicht verdeckt wird.

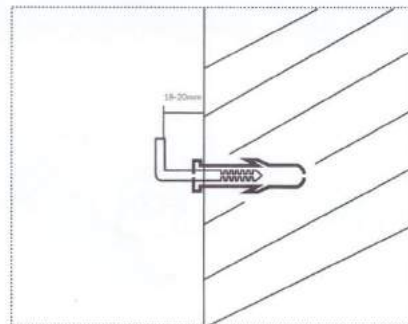
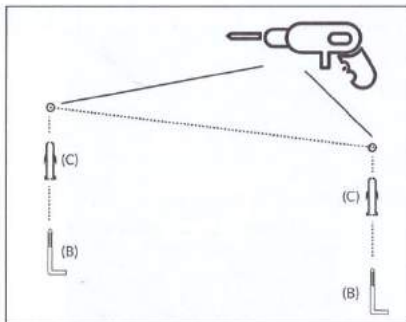


Sensorbedienung startet durch Handbewegung im Ultrarotstrahlenfeld von 5 cm.

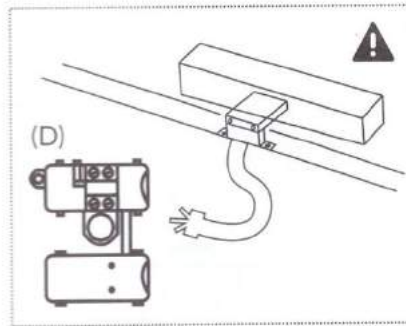
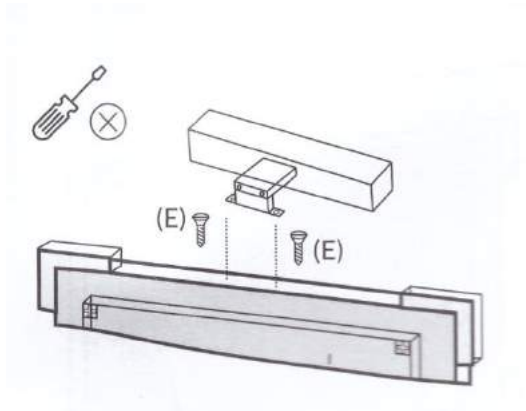
Bis 15 cm vom Bewegungssensor dürfen sich keine Elemente, wie z.B. Batterien befinden etc.



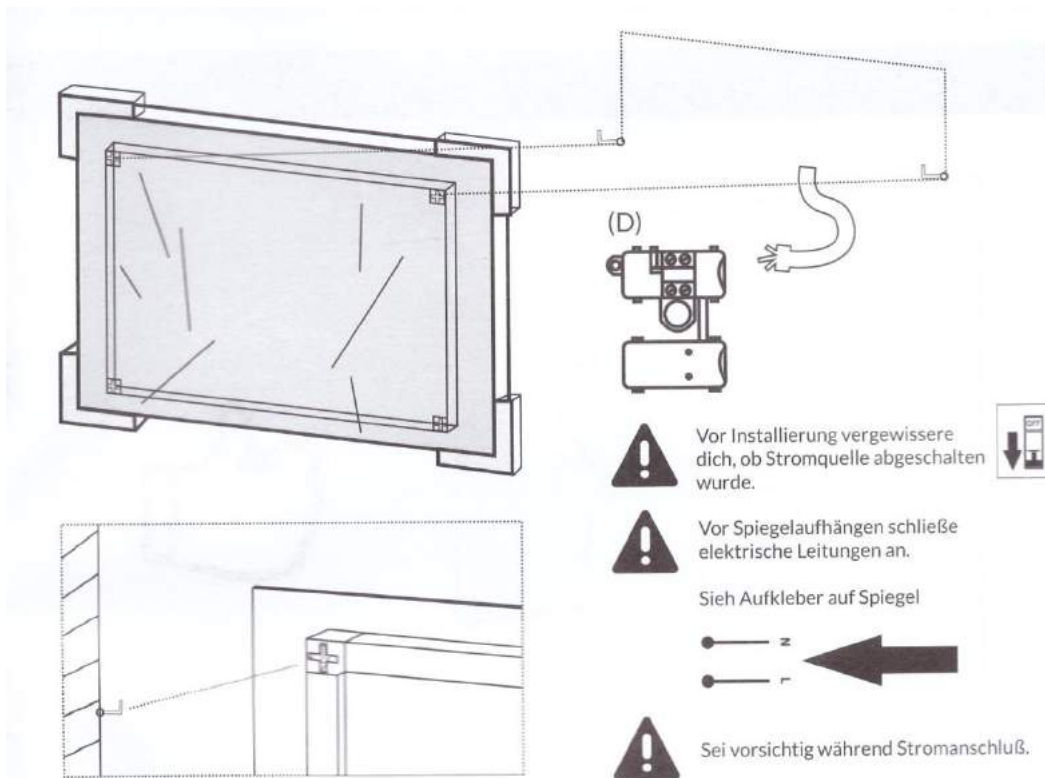
# INSTALLIERUNG



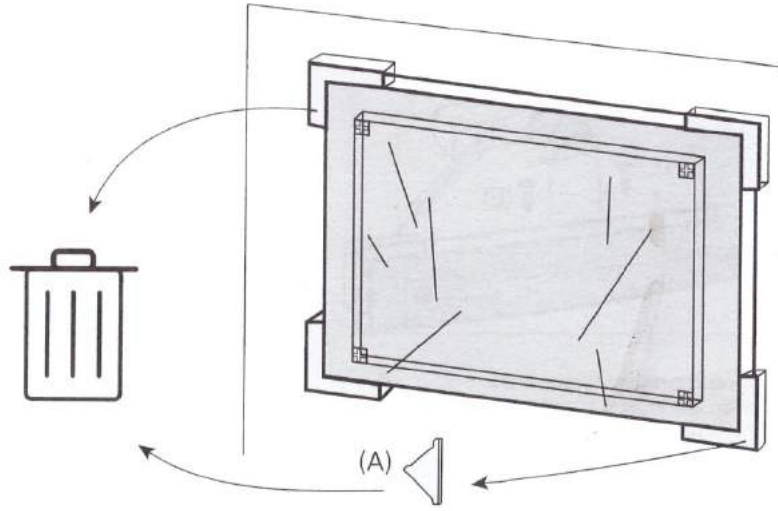
# INSTALLIERUNG VON ZUSÄTZLICHEN BELEUCHTUNG



# INSTALLIERUNG



# INSTALLIERUNG



# INSTALLIERUNG

